



ГОСУДАРСТВЕННЫЙ СТАНДАРТ
СОЮЗА ССР

**ЭЛЕКТРОДЫ ПРЯМЫЕ ДЛЯ КОНТАКТНОЙ
ТОЧЕЧНОЙ СВАРКИ**

ТИПЫ И РАЗМЕРЫ

ГОСТ 14111—90

(СТ СЭВ 3237—89, ИСО 5184—79)

Издание официальное

БЗ 3—90/216
5 коп.

**ГОСУДАРСТВЕННЫЙ КОМИТЕТ СССР ПО УПРАВЛЕНИЮ
КАЧЕСТВОМ ПРОДУКЦИИ И СТАНДАРТАМ**

Москва

**ЭЛЕКТРОДЫ ПРЯМЫЕ ДЛЯ КОНТАКТНОЙ
ТОЧЕЧНОЙ СВАРКИ**

Типы и размеры

Straight electrodes for resistance
spot welding. Types and dimensions

ГОСТ

14111—90

(СТ СЭВ 3237—89,
ИСО 5184—79)

ОКП 34 4193

Срок действия с 01.07.91
до 01.07.96

Настоящий стандарт распространяется на прямые электроды для точечной сварки и устанавливает размеры и допустимые отклонения размеров электродов, когда усилия на электродах F_{\max} не превышают значений, указанных в таблице для диаметра d_i , где осевые линии электродов перпендикулярны к свариваемым деталям.

Настоящий стандарт не распространяется на электроды, изготовляемые выдавливанием.

1. Типы и размеры должны соответствовать приведенным на чертеже и в таблице.

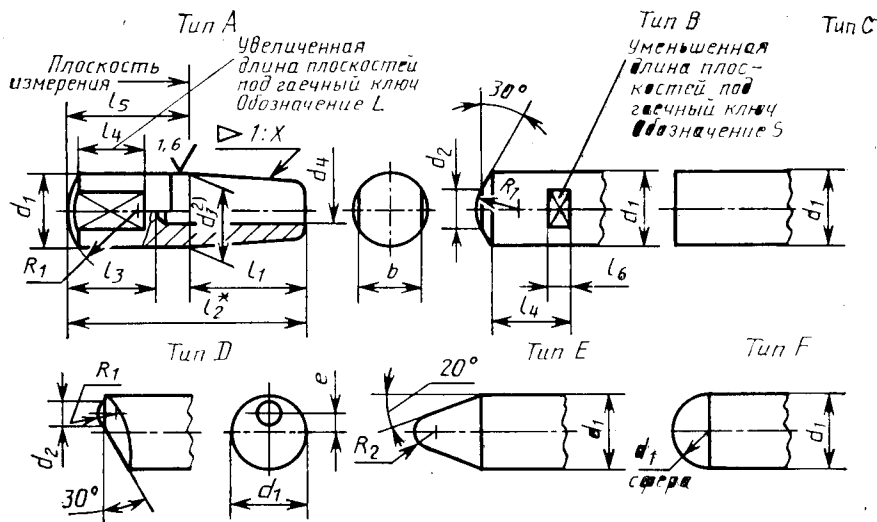
2. Неуказанные на чертеже и в таблице предельные отклонения размеров:

отверстий — по Н13;

валов — по h13;

остальных — по $\pm \frac{IT14}{2}$.

С. 2 ГОСТ 14111—90



* Размер для справок.

Примечания:

1. Можно выбрать по желанию уменьшенную или увеличенную длину плоскостей под гаечный ключ или без плоскости.
2. d_3 — диаметр конуса в плоскости измерения.

Размеры, мм

d_1 h11	d_2	d_3	d_4 +0,5	1 : * e	b	l_1 $\pm 0,5$	l_2 max	l_4	l_6	R_1	R_2	$l_2 \pm 0,5$ при l_5						Усилие на электроде F_{max} , кН		
												16	20	25	32	40	50		63	80
10	4	9,8	5,5	2	8	13	14	13	7	25	4	29	33	38	45	53	63	—	—	2,5
13	5	12,7	7,5	3	11	16	15	14	7	32	5	32	36	41	48	56	66	79	—	4
16	6	15,5	8,5	1 : 10	4	20	16	15	8	40	6	—	40	45	52	60	70	83	100	6,3
20	8	19	10,5		5	25	17	16	8	50	8	—	—	50	57	65	75	88	105	10
25	10	24,5	13,5		6,5	31,5	18	17	9	63	10	—	—	56,5	63,5	71,5	81,5	94,5	111,5	16
32	12,5	31	14		8,5	40	20	15	10	80	12,5	—	—	—	72	80	90	103	120	25
40	16	39	16	1 : 5	11	50	25	16	10	100	16	—	—	—	—	90	100	113	130	40

* Размеры для справок.

3. Пример условного обозначения прямого электрода типа F с увеличенной плоскостью под гаечный ключ (L), $d_1=16$ мм, $l_5=25$ мм:

Электрод FL 16×25 ГОСТ 14111—90

То же, прямого электрода типа С с уменьшенной плоскостью под гаечный ключ (S), $d_1=16$ мм, $l_5=25$ мм:

Электрод CS 16×25 ГОСТ 14111—90

То же, прямого электрода типа А без плоскости под гаечный ключ, $d_1=16$ мм, $l_5=25$ мм:

Электрод А 16×25 ГОСТ 14111—90

ИНФОРМАЦИОННЫЕ ДАННЫЕ

1. РАЗРАБОТАН И ВНЕСЕН Минэлектротехприбором СССР РАЗРАБОТЧИКИ

А. И. Данилов, И. Н. Кондратенко, А. А. Кузнецов, Л. У. Ман-
чинский

2. УТВЕРЖДЕН И ВВЕДЕН В ДЕЙСТВИЕ Постановлением Государственного комитета СССР по управлению качеством продукции и стандартам от 12.04.90 № 866
3. СРОК ПРОВЕРКИ — 1996 г.
4. Стандарт полностью соответствует СТ СЭВ 3237—89
5. В стандарт введен международный стандарт ИСО 5184—79
6. ВВЕДЕН ВПЕРВЫЕ

Редактор *Л. Д. Курочкина*
Технический редактор *В. Н. Прусакова*
Корректор *В. И. Кануркина*

Сдано в наб. 07.08.90 Подп. в печ. 01.08.90 0,5 усл. печ. л. 0,5 усл. кр.-отт. 0,18 уч.-изд. л.
Тир. 17000 Цена 5 к.

Ордена «Знак Почета» Издательство стандартов, 123557, Москва, ГСП, Новопресненский пер., 3
Тип. «Московский печатник», Москва, Лялин пер., 6. Зак. 2067